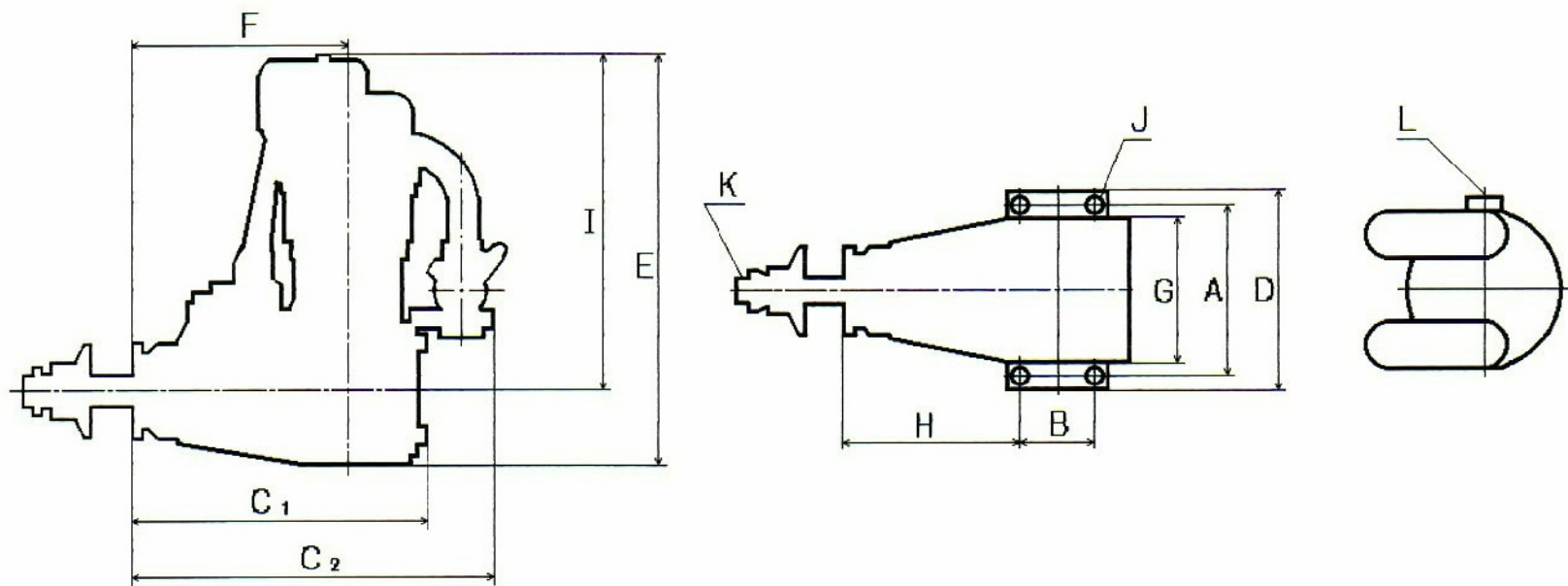


S I N G L E C Y L I N D E R E N G I N E (単気筒)

SPECIFICATIONS (主要諸元表)

品名	シリンダ	行程容積 (cc)	ボア (mm)	ストローク (mm)	実用回転数 (r. p. m.)	地上最高回転数 (r. p. m.)	重量 (g)	馬力 (PS)	燃費 (cc/1分)	ブレーキン・プロペラ	スローニードル開度 (目安)
FA-30SH FA-30SGK	A. A. C	5.03	20.0	16.0	2,000~12,000	9,500~ 11,500	257	0.5	10	10" x 5" (約10,300rpm)	エアニードル 全閉 ~ 3回転入る
FA-40a FA-40aGK	A. A. C	6.61	22.0	17.4	2,000~12,000	9,500~ 11,500	300	0.6	10	11" x 5" (約10,300rpm)	スロットルレバー 端面 ~ 1回転入る
FA-45S	A. B. C	7.49	22.4	19.0	2,000~12,000	9,000~ 11,000	440	0.7	15	11" x 6" (約10,000rpm)	スロットルレバー 端面と同一
FA-50 FA-50GK	A. B. C	8.17	23.4	19.0	2,000~12,000	9,000~ 11,000	438	0.85	18	11" x 7" (約9,800rpm)	スロットルレバー 端面と同一
FA-56 FA-56GK	A. A. C	9.18	24.8	19.0	2,000~12,000	9,000~ 11,000	414	0.9	20	11" x 7" (約10,200rpm)	スロットルレバー 端面と同一
FA-62 FA-62GK	A. A. C	10.24	26.2	19.0	2,000~11,500	9,500~ 10,500	420	1.0	20	12" x 6" (約10,500rpm)	スロットルレバー 端面 ~ 1/2回転入る
FA-65 FA-65GK	A. A. C	10.63	24.8	22.0	2,000~11,500	9,000~ 11,000	518	1.1	25	13" x 7" (約9,800rpm)	スロットルレバー 端面と同一
FA-72 FA-72GK	A. A. C	11.79	27.0	20.6	2,000~12,000	9,000~ 11,000	470	1.2	28	12" x 8" (約10,000rpm)	スロットルレバー 端面 ~ 1回転入る
FA-80 FA-80GK	A. A. C	13.05	27.0	22.8	2,000~11,500	9,000~ 11,000	513	1.3	30	13" x 7" (約10,000rpm)	スロットルレバー 端面と同一
FA-82a FA-82aGK	A. A. C	13.47	29.0	20.4	2,000~12,000	9,000~ 11,000	462	1.5	30	13" x 7" (約10,500rpm)	スロットルレバー 端面 ~ 1/2回転入る
FA-91S FA-91SGK	A. A. C	14.99	28.2	24.0	2,000~11,500	9,000~ 11,000	504	1.6	37	13" x 8" (約10,000rpm)	スロットルレバー 端面 ~ 1/2回転入る
FA-100 FA-100GK	A. A. C	17.17	29.0	26.0	2,000~11,000	8,500~ 10,000	550	2.0	40	14" x 8" (約9,300rpm)	スロットルレバー 端面と同一
FA-115 FA-115GK	A. A. C	18.94	31.7	24.0	2,000~11,000	8,500~ 10,000	585	2.1	45	14" x 8" (約9,600rpm)	スロットルレバー 端面 ~ 2回転入る
FA-120S FA-120SGK	A. A. C	19.95	32.0	24.8	2,000~11,500	8,500~ 10,500	900	2.2	45	14" x 8" (約9,500rpm)	スロットルレバー 端面 ~ 1回転出る
FA-125a FA-125aGK	A. A. C	20.52	31.7	26.0	2,000~10,000	8,500~ 10,000	620	2.2	35	16" x 6" (約9,100rpm)	スロットルレバー 端面 ~ 2回転入る
FA-150S FA-150SGK	A. A. C	25.06	34.0	27.6	2,000~10,500	8,500~ 10,000	890	2.5	50	15" x 8" (約9,300rpm)	スロットルレバー 端面 ~ 1回転出る
FA-180 FA-180GK	A. A. C	29.11	36.0	28.6	2,000~10,000	8,000~9,500	888	2.8	55	16" x 8" (約9,100rpm)	スロットルレバー 端面 ~ 2回転入る
FA-220 FA-220GK	A. A. C	36.3	38.0	32.0	2,000~10,000	8,000~9,500	1,100	3.5	60	18" x 8" (約9,000rpm)	スロットルレバー 端面 ~ 3回転入る



OUTSIDE DIMENSIONS (外觀寸法表) (mm)

品名	A	B	C ₁	C ₂	D	E	F	G	H	I	J	K	L
FA-30SH・30SGK	3.6	1.4	6.7	8.5	4.3	8.8	4.7	2.9	4.0	7.3	3.3	UNF1/4 - 28	M 9x0.75
FA-40a・40aGK	3.8	1.5	7.3	8.8	4.5	9.3	5.3	3.1	4.6	7.6	3.3	UNF1/4 - 28	M 9x0.75
FA-45S	4.6	1.5	8.0	10.2	5.4	10.5	5.9	3.2	5.2	8.7	3.7	M 7x1	M 10x1
FA-50・50GK	4.6	1.5	8.0	10.2	5.4	10.5	5.9	3.2	5.2	8.7	3.7	M 7x1	M 10x1
FA-56・56GK	4.6	1.5	8.0	10.2	5.4	10.5	5.9	3.2	5.2	8.7	3.7	M 7x1	M 10x1
FA-62・FA-62GK	4.6	1.5	8.0	10.2	5.4	10.5	5.9	3.2	51.5	86.5	3.7	M 7x1	M 10x1
FA-65・65GK	5.0	2.1	9.2	11.4	6.0	11.7	6.6	4.0	5.6	9.6	4.2	M 7x1	M 12x1
FA-72・72GK	4.6	1.5	8.5	10.5	5.6	11.1	6.0	3.5	5.3	9.3	3.7	M 7x1	M 12x1
FA-80・80GK	5.0	2.1	9.2	11.4	6.0	11.7	6.6	4.0	5.6	9.6	4.2	M 7x1	M 12x1
FA-82・82GK	4.6	1.5	8.5	10.5	5.6	11.1	6.0	3.5	5.2	9.3	3.7	M 7x1	M 12x1
FA-91S・91SGK	5.0	2.1	9.2	11.4	6.0	11.8	6.6	4.0	5.6	9.7	4.2	M 7x1	M 12x1
FA-100・100GK	5.2	2.5	9.5	11.8	6.0	127.5	6.9	42.5	56.5	106.2	4.2	M 8x1.25	M 12x1
FA-115・115GK	5.0	2.1	9.2	11.5	6.0	12.0	6.6	4.0	5.6	9.9	4.2	M 8x1.25	M 12x1
FA-120S・120SGK	5.9	2.4	11.1	14.1	6.9	13.5	8.2	4.6	6.9	11.1	4.2	M 8x1.25	M 14x1
FA-125・125GK	5.2	2.5	9.6	11.9	6.0	12.7	7.0	4.3	57.5	105.5	4.2	M 8x1.25	UNF1/2 - 20
FA-125a・125aGK	5.2	2.5	9.6	11.9	6.0	12.7	7.0	4.3	57.5	105.5	4.2	M 8x1.25	M 13x1
FA-150S・150SGK	5.9	2.4	11.1	14.1	6.9	13.5	8.2	4.6	6.9	11.2	4.2	M 8x1.25	M 14x1
FA-180・180GK	5.9	2.4	11.1	14.1	6.9	13.6	8.2	4.6	6.9	11.3	4.2	M 8x1.25	M 14x1
FA-220, 220GK	6.4	3.0	11.6	15.1	7.5	15.8	8.5	5.3	7.0	13.0	4.2	M 8x1.25	M 15x1