

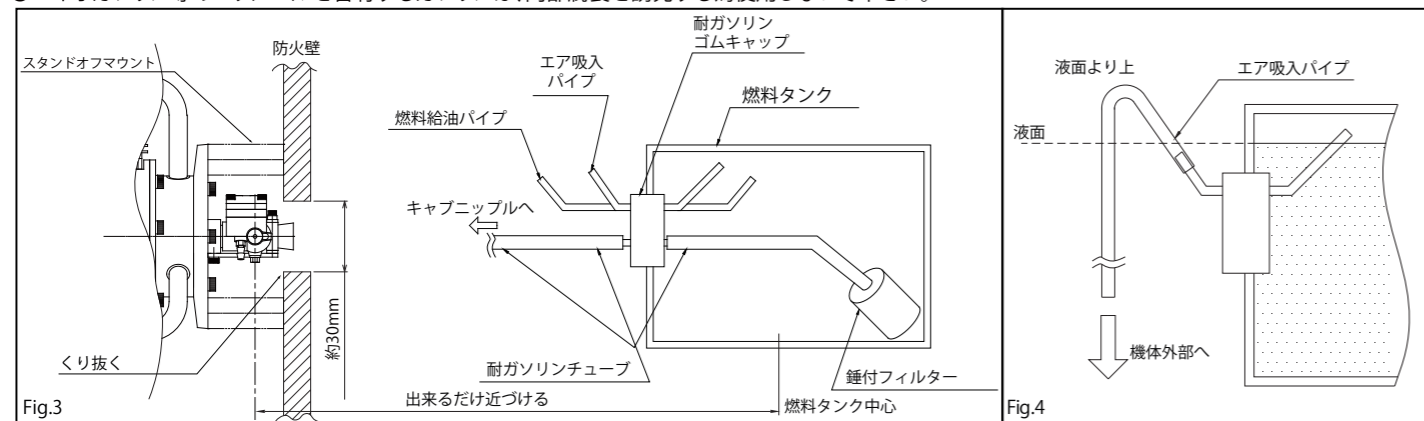
SAITO FG-60R3 Instruction Manual

製品仕様

ボア	Φ32.0mm x 3	ストローク	25.0mm x 3	排気量	60.32cc	適合機体	2st ガソリン 50ccクラス
重量 (約)	本体:1,800g / マフラー: 90g / イグニッション: 195g	実用回転数	約1,500~7,000rpm	地上最高回転数	約6,000~7,000 rpm		
適合プロペラ	21" x 10" ~ 23" x 8"	プラグ	1/4-32 SP-1 又は SP-2 spark plug	イグニッション用バッテリー	6-12V, 1,500mA以上 (2C Lipo 又は 5C NiMH)		
標準付属品	・ タペット調整用スキマゲージ (0.1t) ・ スパークプラグ(SP-2)(エンジンに付属) ・ イグニッションシステム (センサー付属) ・ スタンドオフマウント	1pc 2pcs 1set 1set	・ タペット調整用スパナ ・ マフラーセット ・ マフラーブラケット ・ 六角レンチ1.5mm	1pc 1set 1set 1pc	・ プラグレンチ 1pc		
オプションパーツ	・ 錘付き燃料フィルター [G36-154] ・ 耐ガソリン燃料チューブ(1m) [G36-155] ・ タペット調整キット [30S-161] ・ デジタルタコメータ [G17-167]						

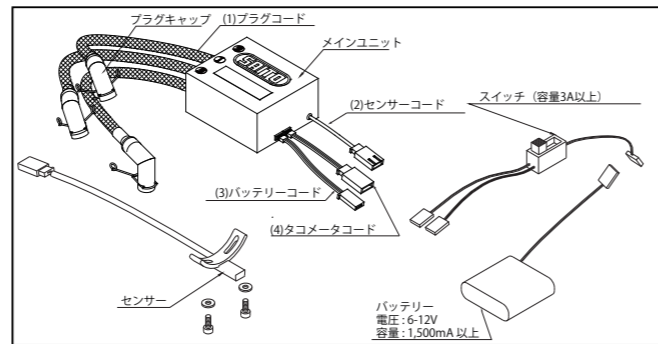
1. 燃料

- 燃料は、市販レギュラー又はハイオクガソリンと信頼性のある2ストロークエンジン用オイルとの混合燃料を使用して下さい。
- 推奨オイルはSAITO純正NISSEKI: RACING SPEC PRO2Tです。
- 混合比は、容量比でガソリン:オイル=15~20:1です。(例:1000mlのガソリンに50ml以上のオイルを混合)
- より安全な潤滑条件を確保する為、**ブレイクイン時は15:1の混合燃料を使用**して下さい。
- 20:1混合比以下の燃料を使用する場合は、保証対象とはなりません。
- バイオガソリン等のエタノールを含有するガソリンは、内部腐食を誘発する為使用しないで下さい。



2. イグニッション

- イグニッションの接続 - メインユニットは他の電子機器から出来るだけ離して設置して下さい。
- (1) プラグコード (ハイテンションコード: 網状)
 - ① 一番のコード先端のプラグキャップを#1シリンダーのプラグに深く挿入してください。他のキャップとプラグも同様に接続してください。(裏面のシリンダ番号参照)
- (2) センサーコード
 - エンジンに取り付けられたセンサーのコネクタと接続して下さい。
- (3) バッテリーコード (赤黒: 赤いコネクタ)
 - 完全に充電された適切な仕様(6-12V, 1,500mA以上を推奨)のバッテリーを使用して下さい。中間には必ず3A以上の信頼性のあるスイッチを設けて下さい。
- (4) タコメータコード (赤黒白: 黒いコネクタ)
 - オプションのデジタルタコメータを接続します。タコメータを付けない場合は空のままです。

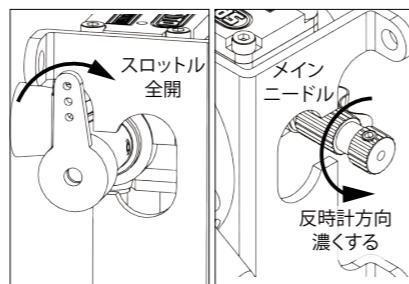


3. プロペラ

- 標準プロペラはMejzlik 22"x10" で約6,400rpm前後です。(Falcon 22"x10" で6,000rpm前後)
- 機体に合わせ、最高回転が5,800~7,000回転程度の信頼性のあるプロペラを選んで下さい。
- バランスの取れていないプロペラは振動を発生させ危険です。バランスでバランスをとったものを使用下さい。
- 亀裂の入ったプロペラは絶対に使用してはいけません。常にチェックし、亀裂があった場合は直ちに交換して下さい。
- 負荷の小さなプロペラは、大きな振動とエンジン故障や事故に繋がりますので絶対に使用しないで下さい。
- フライト毎にプロペラナットの緩みがないか確認し、緩んでいたら増し締めして下さい。特に木製のプロペラは圧縮され易いので、緩みには注意して下さい。

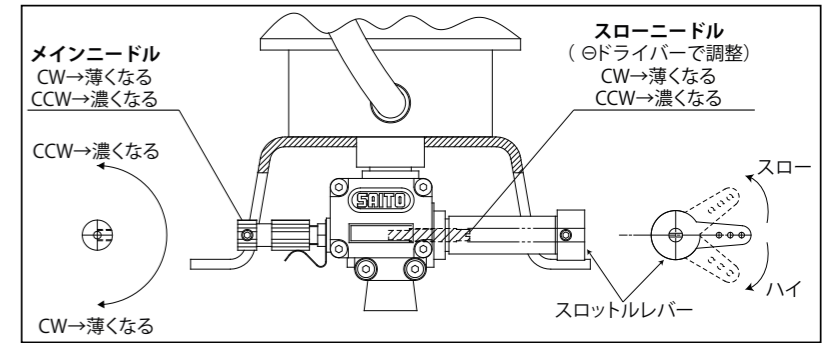
4. ブレイクイン 最重要!!

- ブレイクイン用推奨プロペラ: Mejzlik 22"x10"
- ブレイクインの段階では、15:1の混合燃料を使用して下さい。
- ブレイクイン中は**決して混合気を薄くしないで下さい**。アイドリングや低速域でも、焼き付きを起こし得ます。
- エンジン始動前に、メインニードルを**全開より約2回転開**いて下さい。
- エンジンを始動して下さい。(安全の為、スターター始動を推奨します。)
- 始動後なるべく早めに**、スロットルをフルスロットルまで徐々に開いていき、同時にメインニードルを開きます。**フルスロットルに開けたまま回転が止まる直前までメインニードルを開いて下さい**。
- もしメインニードルを開いても濃くならない(回転が落ちない)場合は**スローニードルも開**いて下さい。
- このとでも濃い条件で1L以上運転して下さい。
- 以上で初期ブレイクインは終了です。事項により飛行しながらの慣らし運転を行って下さい。



6. 初期ブレイクイン後のエンジン調整

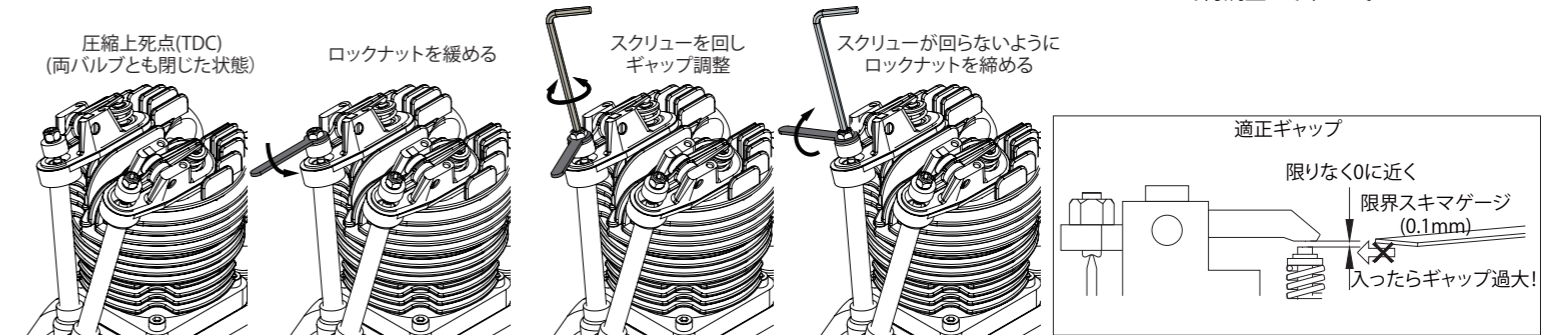
- 下記の目安値にニードルを合わせてから、エンジンを始動して下さい。
- ◇ニードル参考位置 (ブレイクイン後にセッ)
- メインニードル: 全開より約1+1/6~1+1/2回転開
- スローニードル: 全開より約6~7回転開 (スロットル全開にて)
- 気温や湿度、プロペラによっても適切なニードルの開度は変化します。実際の飛行により微調整して下さい。
- ◇ピーク調整
 - エンジン始動後、低速で30秒間程度暖機運転して下さい。
 - フルスロットルにした状態で、ピークを出します。→メインニードルを徐々に絞り込んでいき、回転が上がってきた所がピークです。**ピークを過ぎて絞り込むと、焼き付きに繋がる為、慎重に絞り込んで下さい**。ピークを過ぎると、急に回転が下がるので、その時は即座にメインニードルを戻して(開いて)下さい。
 - ピークが出たら、スロットルを低速に戻します。この時、ピーク時のメインニードル位置(目安値を基準に何回転絞り込んだか)をメモしておいて下さい。
- ◇スローニードル調整
 - ピークが出たら、スローニードル調整です。スロットルを低回転から素早くフルスロットルまで開いて下さい。
 - フルスロットルにした瞬間、回転が上がる前に一瞬息をついたり、エンストする場合は、混合気が薄い状態ですのでスローニードルを少し開いて下さい。
 - フルスロットルにした瞬間、もたついて回転が上がる場合は、混合気が濃い状態ですのでスローニードルを少し閉めて下さい。
 - スロットル開度に回転がスムーズに追従するまで上記の要領でスローニードル調整して下さい。重要な事はメインニードルがピーク位置の状態、スローニードルを調整する事です。
 - 以上で地上ブレイクインは終了です。後述の方法で、タペット調整を行って下さい。
- ◇飛行前調整-飛行調整
 - スローニードル調整が完了したら、何度か素早く低速→フルスロットルを繰り返して、吹き上りを確認して下さい。
 - フルスロットルにし、メインニードルを、ピーク位置から10~15分(=60~90°)程開いて下さい。地上よりも回転数の上がる上空に合わせ、燃料を濃くする為です。
 - ここまで調整したら、実際に飛行させ、エンジンの調子に合わせて微調整して下さい。基本的に微調整はメインニードルで行います。スローニードルは、最初うまく調整出来ていれば、再調整の必要は殆どありません。



7. タペット調整

バルブクリアランスは、ブレイクイン直後と、以降は約2時間の運転毎にチェック・調整して下さい。調整前に、シリンダー他のスクリューを増し締めして下さい。調整はエンジンが冷えている状態で行います。

- 最初に#1シリンダーのスパークプラグとロッカーアームカバーを外し、プロペラを反時計回りに回して、ピストンを圧縮工程の上死点に合わせます。
- ロックナットを緩め、吸気側、排気側どちらも六角レンチで適正なギャップ(下図)になるまで調整します。
- ギャップが調整できたら、ロックナットを締めて、プラグとロッカーアームカバーを取り付けます。同様に、他方のシリンダーも#3-#2の順に調整します。
- プロペラを手で回して圧縮が十分にあるか確認します。もしギャップが0よりも小さくなると、バルブが常に開いた状態になり、圧縮が無くなります。その時はロックナットを緩めて再調整して下さい。



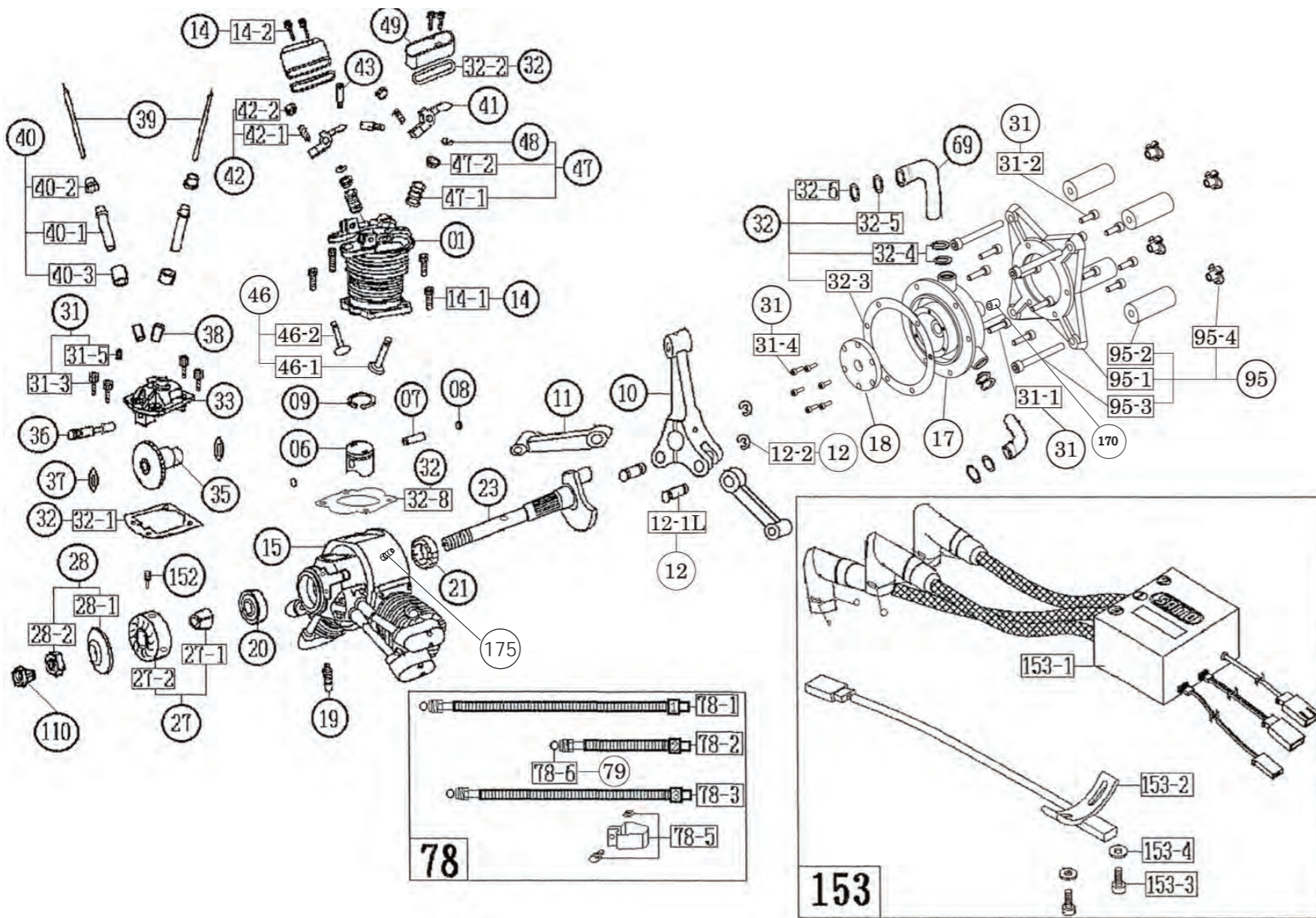
その他の注意事項

- 混合燃料を使用する為、排気の取り回しによっては排気で機体が汚れる場合があります。
- 信頼性のあるバランスの取れたプロペラを使用して下さい。不良プロペラの使用は、異常振動を起こし、重大事故の原因となり得ます。
- プロペラナットやエキゾーストナット、その他スクリューは高温と低温の繰り返しで緩み易くなります。こまめに緩みがないか確認し、増し締めして下さい。
- 特に寒い時等、排気バルブがカーボンやスラッジで動きが鈍くなった時は、ロッカーアームカバーを外して、バルブがスムーズに動くように錆止めスプレーを排気バルブに吹きかけて下さい。(ゴム類を浸食するものは不可)
- 騒音や排気で他人の迷惑とならないよう、周囲へ配慮の上で使用下さい。
- エンジン運転時、前方に見物人がいたら、必ず後方に移動させて下さい。
- 排気煙は有害ですので、極力吸い込んだり浴びたりしないようご注意ください。
- 機体を押さえる片方の腕はプロペラに十分注意し、エンジンが始動したら必ず後ろに回ってエンジン調整を行って下さい。
- エンジン使用の際の責任やその他法律、条令等に対する義務、責任は購入者及び使用者が全て負い、弊社は一切の責任を負わない事をご了承の上で使用下さい。

製品保証

- 万が一製作上の不備な点やお気づきの点がありました時は購入店もしくは弊社までご連絡下さい。製造上の欠陥に関しては責任をもって修理致します。飛行機以外への使用や不要な分解による故障や改造、並びに説明書以外の使用による故障や不具合については、保証の対象にはなりません。
- イグニッションシステムは初期不良のみ保証対象となります。正常運転使用後の機器は、保証の対象にはなりません。

改良の為、予告無く仕様を変更する事があります。ご了承下さい。



No.	Item	Qty	No.	Item	Qty
01	シリンダー	3	46	バルブセット(In&Ex)	3ea.
06	ピストン	3		46-1,-2	
07	ピストンピン	3	47	バルブスプリング&キーパー&コッター	6ea.
08	ピストンピンリテーナ	6		47-1,-2, 48	
09	ピストンリング	6	48	バルブコッター	6
10	マスターロッド	1	49	ロッカーアームカバー	6
11	リンクロッド	2	69	インテークパイプ	3
12	リンクピン&Eリング	1set	78	マフラーセット	1set
				78-1,-2,-3,-5,-6	
14	シリンダースクリューセット	3set		キャブレターコンプリート	1set
				82-1-1,-1-2,-1-3,-1-4,-1-5,-1-7,-1-8,-1-9,-1-13,	
15	クランクケース	1		-1-14,-1-15,-1-16,-1-17,-1-18,-1-19,-1-20,-1-21,	1set
17	リアカバー-A	1		-1-22,-1-23,-1-24,-1-25,-1-26,-1-27,-1-28,-1-29,	
18	リアカバー-B	1		-1-30,-1-31,31-6,85,88B,89,90-1,91-1,131	
19	ブリーザーニップル	1	85	メインニードル	1
20	フロントベアリング	1		85,90-1	
22	メインベアリング	1	88B	スロットルレバー	1
23	クランクシャフト	1		88B,90-1	
27	テーパコレット&ドライブフランジ	1ea.	89	スローニードル	1
				キャブレタースクリュー&スプリングセット	
28	プロペラワッシャー&ナット	1ea.	90	82-1-7,-1-8,-1-13,-1-16,-1-17,-1-26,-1-28,	1set
				90-1,31-6	
31	クランクケーススクリューセット	1set	91	キャブレターガスケットセット	1set
				82-1-9,-1-14,-1-18,-1-20,-1-22,-1-31,90-1	
32	エンジンガスケットセット	1set	95	エンジンマウントセット	1set
				95-1,-2,-3,-4	
33	カムギアハウス	3	110	緩み止めナット	1
35	カムギア	3	120	スパークプラグ	3
36	カムギアシャフト	3	131	スロットル延長アダプター	1
37	スチールワッシャーセット	3set	140	マフラー直角アダプター	1
38	タペット	6	152	ドライブフランジ位置決めスクリューピン	1
39	プッシュロッド	6	153	イグニッションシステム	1set
40	プッシュロッドカバーパイプ&ラバーシール	6ea.		153-1,-2,-3,-4	
41	ロッカーアーム	6	160	ポンプアッセンブリ	1set
42	ロッカーアームスクリュー&ナット	6ea.		82-1-17,-1-18,-1-19,-1-20,-1-21,-1-22,-1-23,	
				-1-24,-1-25,-1-26	
43	ロッカーアームピン	6	170	キャブレタージョイントインシュレーター	1
			175	イニシャルルブニップル	1

