

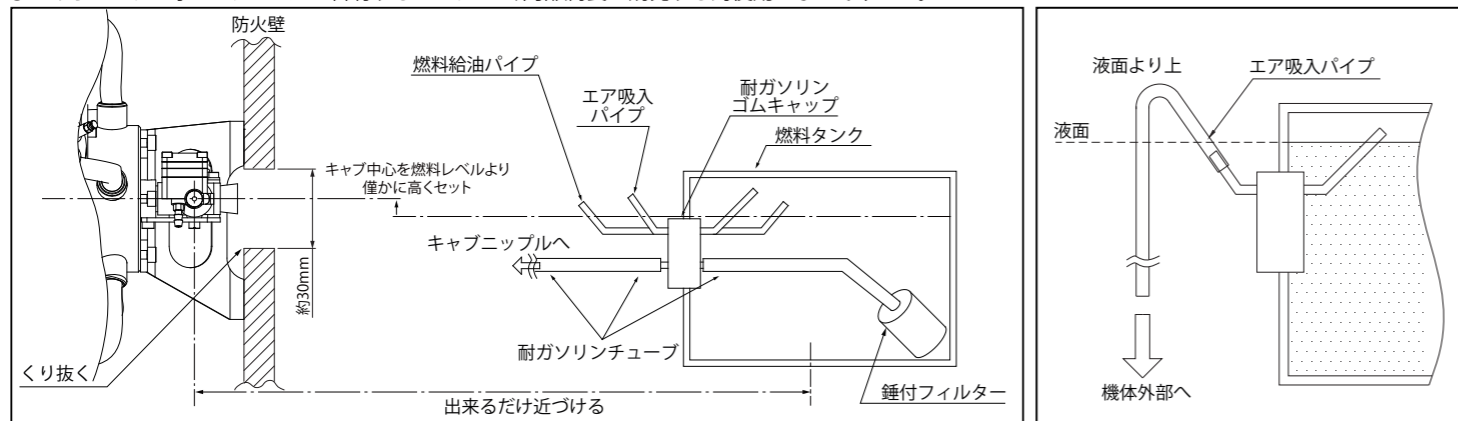
SAITO FG-73R5 Instruction Manual

製品仕様

ボア	Φ29.0mm	ストローク	22.0mm	排気量	72.7cc	適合機体	2st ガソリン 50ccクラス
重量 (約)	本体:2,600g / マフラー: 280g / イグニッション: 380g			実用回転数	約1,200~7,800rpm	地上最高回転数	約6,500~7,500 rpm
適合プロペラ	22" x 10" ~ 23" x 10"	プラグ	1/4-32 SP-1 又は SP-2 spark plug	イグニッション用バッテリー	6-12V, 1,500mA以上	※Li-Poは容量2,500mA以下 放電率30C以下を推奨します	
標準付属品	<ul style="list-style-type: none"> タペット調整用スキマゲージ (0.1t) スパークプラグ[SP-2](エンジンに付属) イグニッションシステム (センサー付属) 六角レンチ1.5mm 			<ul style="list-style-type: none"> タペット調整用レンチ マフラーセット マフラー締結バンド 	<ul style="list-style-type: none"> 1pc 5pcs 1set 1pc 	<ul style="list-style-type: none"> 1pc 1set 2pcs 	<ul style="list-style-type: none"> プラグレンチ 1pc 緩み止めナット 1pc
オプションパーツ	<ul style="list-style-type: none"> 錘付き燃料フィルター [G36-154] タペット調整キット [30S-161] 			<ul style="list-style-type: none"> 耐ガソリン燃料チューブ(1m) [G36-155] デジタルタコメータ [G17-167] 			

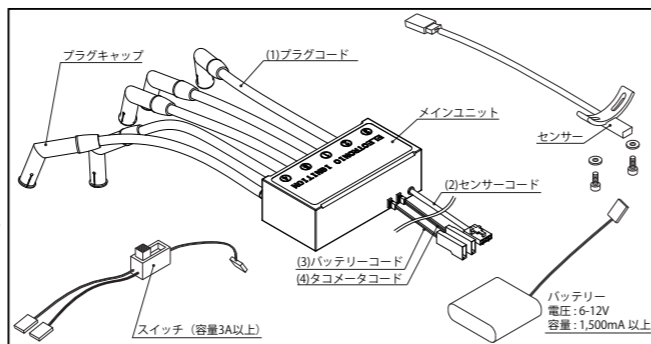
1. 燃料

- 燃料は、市販レギュラー又はハイオクガソリンと信頼性のある2ストロークエンジン用オイルとの混合燃料を使用して下さい。
- 推奨オイルはSAITO純正NISSEKI:RACING SPEC PRO2Tです。
- 混合比は、容量比でガソリン:オイル=15~20:1です。(例:1000mlのガソリンに50ml以上のオイルを混合)
- より安全な潤滑条件を確保する為、**ブレイクイン時は15:1の混合燃料を使用**して下さい。
- 20:1混合比以下の燃料を使用するの故障は、保証対象とはなりません。
- バイオガソリン等のエタノールを含有するガソリンは、内部腐食を誘発する為使用しないで下さい。



2. イグニッション

- イグニッションメインユニットは他の電子機器から出来るだけ離して設置して下さい。
 - イグニッション用スイッチと受信機用のスイッチは出来るだけ離して設置して下さい。
- 1) プラグコード (ハイテンションコード:網状)
 - ①番のコード先端のプラグキャップを#1シリンダーのプラグに深く挿入してください。他のキャップとプラグも同様に接続してください。(裏面のシリンダ番号参照)
 - 2) センサーコード (黒いコネクタ)
 - エンジンに取り付けられたセンサーのコネクタと接続して下さい。
 - 3) バッテリーコード (赤黒:赤いコネクタ)
 - 完全に充電された適切な仕様(6-12V, 1500mA以上が推奨)のバッテリーを使用して下さい。中間には必ず3A以上の信頼性のあるスイッチを設けて下さい。
 - 4) タコメータコード (赤橙茶:黒いコネクタ)
 - オプションのデジタルタコメータを接続します。タコメータを付けない場合は空のままです。

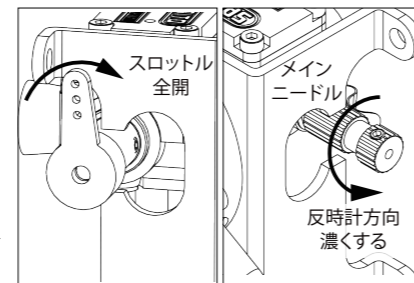


3. プロペラ

- 標準プロペラはMezlik 22"x10"で7,100rpm前後です。(Falcon 22"x10"で6,800rpm前後)
- 機体に合わせ、最高回転が6,500~7,500回転程度の信頼性のあるプロペラを選んで下さい。
- バランスの取れていないプロペラは振動を発生させ危険です。バランスでバランスをとったものを使用下さい。
- 亀裂の入ったプロペラは絶対に使用してはいけません。常にチェックし、亀裂があった場合は直ちに交換して下さい。
- 負荷の小さ過ぎる又は大き過ぎるプロペラは、大きな振動とエンジン故障や事故に繋がりますので絶対に使用しないで下さい。
- フライト毎にプロペラナットの緩みがないか確認し、緩んでいたら増し締めして下さい。特に木製のプロペラは圧縮され易いので、緩みには注意して下さい。

4. ブレイクイン 最重要!!

- エンジン始動前に、クランクケース上の潤滑ニップルより、適量 (20~30cc程度) のエンジンオイルを、クランクシャフトを手で回しながら注射器やポンプ等で注入して下さい。注入が終わったら、このニップルには栓をして下さい。余分量はプリーザーニップルから排出されるので、プリーザーにはチューブを付けておいて下さい。
- ブレイクイン用推奨プロペラ: Mezlik 22"x10"
- ブレイクインの段階では、15:1の混合燃料を使用して下さい。
- ブレイクイン中は**決して混合気を薄くしないで下さい**。アイドルングや低速域でも、焼き付きを起こし得ます。
- エンジン始動前に、メインニードルを**全閉より約2回転**開いて下さい。
- エンジンを始動して下さい。(安全の為、スターター始動を推奨します。)
- 始動後なるべく早めに、スロットルをフルスロットルまで徐々に開いていき、同時にメインニードルを開きます。**フルスロットルに開けたまま**回転が3,000~4,000rpmに落ちるまでメインニードルを開いて下さい。
- もしメインニードルを開いても濃くならない(回転が落ちない)場合は**スローニードルも開いて**下さい。
- このとても濃い条件で1L以上運転して下さい。
- 以上で初期ブレイクインは終了です。事項により飛行しながらの慣らし運転を行って下さい。



5. 初期ブレイクイン後のエンジン調整

- ◇下記の目安値にニードルを合わせてから、エンジンを始動して下さい。
- ニードル参考位置 (ブレイクイン後にセッ)
 - メインニードル: 全閉より約1+1/2回転開く
 - スローニードル: 全閉より約7回転開く(スロットル全閉にて)
 - 気温や湿度、プロペラによっても適切なニードルの開度は変化します。実際の飛行を見て微調整して下さい。

◇ピーク調整

- エンジン始動後、低速で30秒間程度暖機運転して下さい。
- フルスロットルにした状態で、ピークを出します。→メインニードルを徐々に絞り込んでいき、回転が上がってきた所がピークです。**ピークを過ぎて絞り込むと、焼き付きに繋がる為、慎重に絞り込んで下さい**。ピークを過ぎると、急に回転が下がるので、その時は即座にメインニードルを戻して(開いて)下さい。
- ピークが出たら、スロットルを低速に戻します。この時、ピーク時のメインニードル位置(目安値を基準に何回転絞り込んだか)をメモしておいて下さい。

◇スローニードル調整

- ピークが出たら、スローニードル調整です。スロットルを低回転から素早くフルスロットルまで開いて下さい。
- フルスロットルにした瞬間、回転が上がる前に一瞬息をついたり、エンストする場合は、混合気が薄い状態ですのでスローニードルを少し開いて下さい。
- フルスロットルにした瞬間、もたついて回転が上がる場合は、混合気が濃い状態ですのでスローニードルを少し閉めて下さい。
- スロットル開度に回転がスムーズに追従するまで上記の要領でスローニードル調整して下さい。重要な事はメインニードルがピーク位置の状態、スローニードルを調整する事です。
- 以上で地上ブレイクインは終了です。後述の方法で、タペット調整を行って下さい。

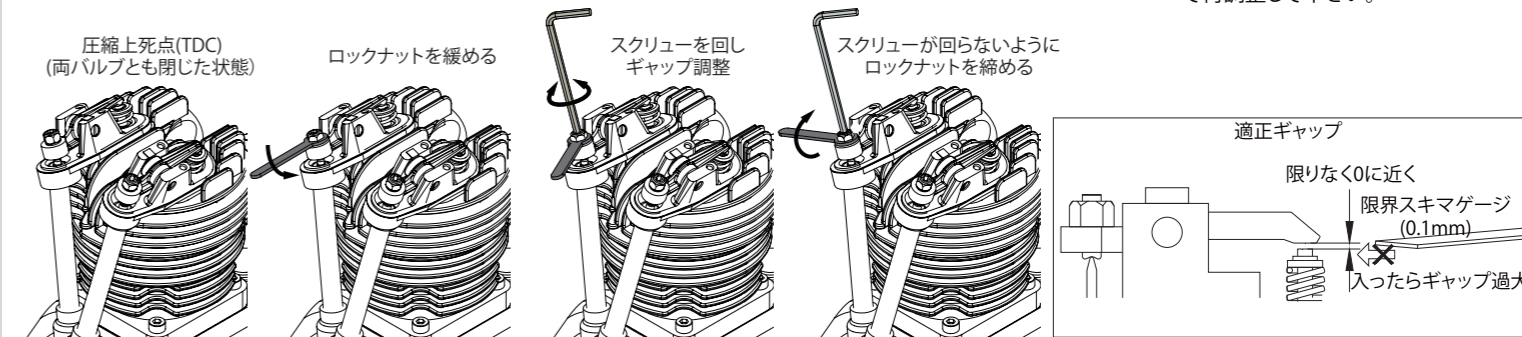
◇飛行前調整-飛行調整

- スローニードル調整が完了したら、何度か素早く低速→フルスロットルを繰り返して、吹け上りを確認して下さい。
- フルスロットルにし、メインニードルを、ピーク位置から目安として4~6コマ程開いて下さい。地上よりも回転数の上がる上空に合わせ、燃料を濃くする為です。
- ここまで調整したら、実際に飛行させ、エンジンの調子に合わせて微調整して下さい。基本的に微調整はメインニードルで行います。スローニードルは、最初うまく調整出来ていれば、再調整の必要は殆どありません。

6. タペット調整

バルブクリアランスは、ブレイクイン直後と、以降は約2時間の運転毎にチェック・調整して下さい。調整前に、シリンダー他のスクリューを増し締めして下さい。調整はエンジンが冷えている状態で行います。

1. 最初に#1シリンダーのスパークプラグとロッカーアームを外し、プロペラを反時計回りに回して、ピストンを圧縮工程の上死点に合わせます。
2. ロックナットを緩め、吸気側、排気側どちらも六角レンチで適正なギャップ(下図)になるまで調整します。
3. ギャップが調整できたら、ロックナットを締め、スクリューを回しギャップ調整
4. プロペラを手で回して圧縮が十分に確認します。もしギャップが0よりも小さくなると、バルブが常に開いた状態になり、圧縮が無くなります。その時はロックナットを緩めて再調整して下さい。



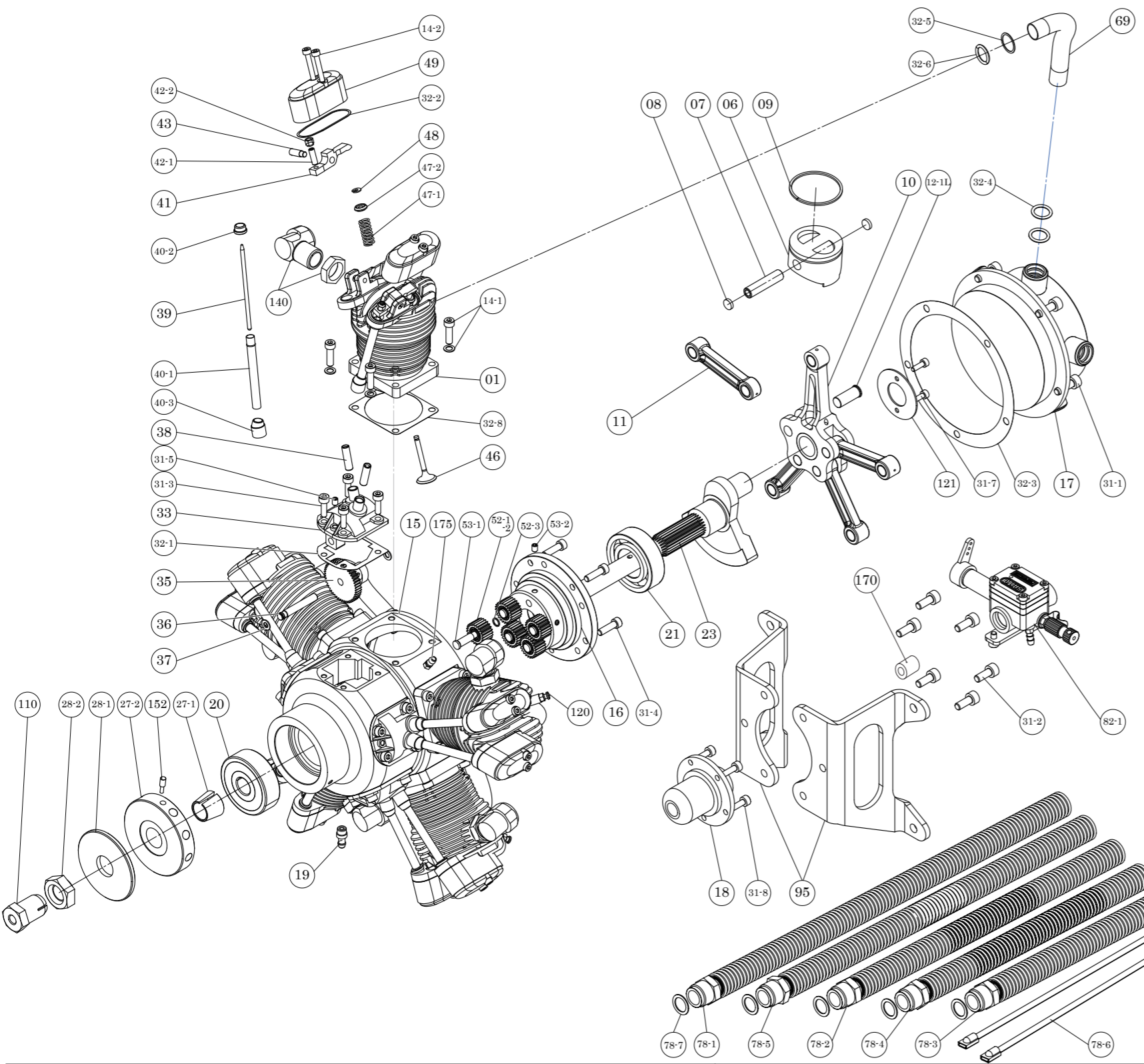
その他の注意事項

- 混合燃料を使用する為、排気の取り回しによっては排気で機体が汚れる場合があります。
- 信頼性のあるバランスの取れたプロペラを使用して下さい。不良プロペラの使用は、異常振動を起こし、重大事故の原因となり得ます。
- プロペラナットやエキゾーストナット、その他スクリューは高温と低温の繰り返しで緩み易くなります。こまめに緩みがないか確認し、増し締めして下さい。
- 特に寒い時等、排気バルブがカーボンやスラッジで動きが鈍くなった時は、ロッカーアームカバーを外して、バルブがスムーズに動くように錆止めスプレーを排気バルブに吹きかけて下さい。(ゴム類を浸食するものは不可)
- 騒音や排気で他人の迷惑とならないよう、周囲へ配慮の上で使用下さい。
- エンジン運転時、前方に見物人がいたら、必ず後方に移動させて下さい。
- 排気煙は有害ですので、極力吸い込んだり浴びたりしないようご注意ください。
- 機体を押さえる片方の腕はプロペラに十分注意し、エンジンが始動したら必ず後ろに回ってエンジン調整を行って下さい。
- エンジン使用の際の責任やその他法律、条令等に対する義務、責任は購入者及び使用者が全て負い、弊社は一切の責任を負わない事をご了承の上で使用下さい。

製品保証

- 万が一製作上の不備な点やお気づきの点がありました時は購入店もしくは弊社までご連絡下さい。製造上の欠陥に関しては責任をもって修理致します。飛行機以外への使用や不要な分解による故障や改造、並びに説明書以外の使用による故障や不具合については、保証の対象にはなりません。
- イグニッションシステムは初期不良のみ保証対象となります。正常運転使用後の機器は、保証の対象にはなりません。

改良の為、予告無く仕様を変更する事があります。ご了承下さい。



No.	Item	Qty	No.	Item	Qty
01	シリンダー	5	47	バルブスプリング&キーパー&コッター	10ea
06	ピストン	5		47-1,-2,48	
07	ピストンピン	5	48	バルブコッター	10
08	ピストンピンリテーナ	10	49	ロッカーアームカバー	10
09	ピストンリング	5	52	カウンターギア&スラストワッシャー	5ea
10	マスターロッド	1		52-1,-2,-3	
11	リンクロッド	4	53	カウンターギアシャフト	5ea
12-1L	リンクピン	4		53-1,-2	
14	シリンダースクリューセット	5set	69	インタークパイプ	5
	14-1,-2		78	マフラーセット	1set
15	クランクケース	1		78-1,-2,-3,-4,-5,-6,-7	
16	リアベアリングハウジング	1	82-1	キャブレターコンプリート	1set
17	リアカバー-A	1		82-1-1,-1-2,-1-3,-1-4,-1-5,-1-7,-1-8,-1-9,-1-13,-1-14,-1-15,-1-16,-1-17,-1-18,-1-19,-1-20,-1-21,-1-22,-1-23,-1-24,-1-25,-1-26,-1-27,-1-28,-1-29,-1-31,31-6,85,88B,89,90-1,91-1,131	
18	リアカバー-B (170 インシュレーター接着)	1			
19	ブリーザーニップル	1	85	メインニードル	1
20	フロントベアリング	1		85,90-1	
21	リアベアリング	1	88B	スロットルレバー	1
23	クランクシャフト	1		88B,90-1	
27	テーパコレット&ドライブフランジ	1ea	89	スローニードル	1
	27-1,-2		90	キャブレタースクリュー&スプリングセット	1set
28	プロペラワッシャー&ナット	1ea		82-1-7,-1-8,-1-13,-1-16,-1-17,-1-26,-1-28,90-1,31-6	
31	クランクケーススクリューセット	1set	91	キャブレターガスケットセット	1set
	31-1,-2,-3,-4,-5,-6,-7,-8			91-1,82-1-9,-1-14,-1-18,-1-20,-1-22,-1-31	
32	エンジンガスケットセット	1set	95	エンジンマウントセット	1set
	32-1,-2,-3,-4,-5,-6,-8		110	緩み止めナット	1
33	カムギアハウス	5	120	スパークプラグ(SP-2)	5
35	カムギア	5	121	リンクピンリテーナプレート	1
36	カムギアシャフト	5	131	スロットル延長アダプター	1
37	スチールワッシャーセット	5set	140	マフラー直角アダプター	5
38	タペット	10	152	ドライブフランジ位置決めスクリューピン	1
39	プッシュロッド	10	153	イグニッションシステム	1set
40	プッシュロッドカバーパイプ&ラバーシール	10ea		153-1,-2,-3,-4	
	40-1,-2,-3		160	ポンプアッセンブリ	1set
41	ロッカーアーム	10		82-1-17,-1-18,-1-19,-1-20,-1-21,-1-22,-1-23,-1-24,-1-25,-1-26	
42	ロッカーアームスクリュー&ナット	10ea	170	キャブレタージョイントインシュレーター	1
	42-1,-2		175	イニシャルルブニップル	1
43	ロッカーアームピン	10			
46	バルブ (吸気&排気)	5set			

